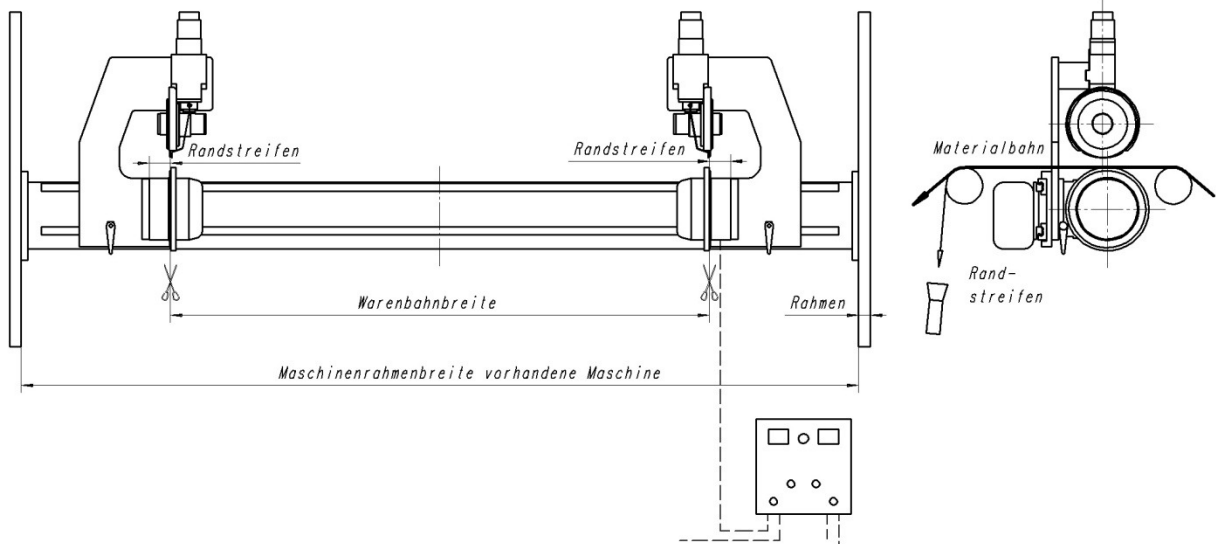


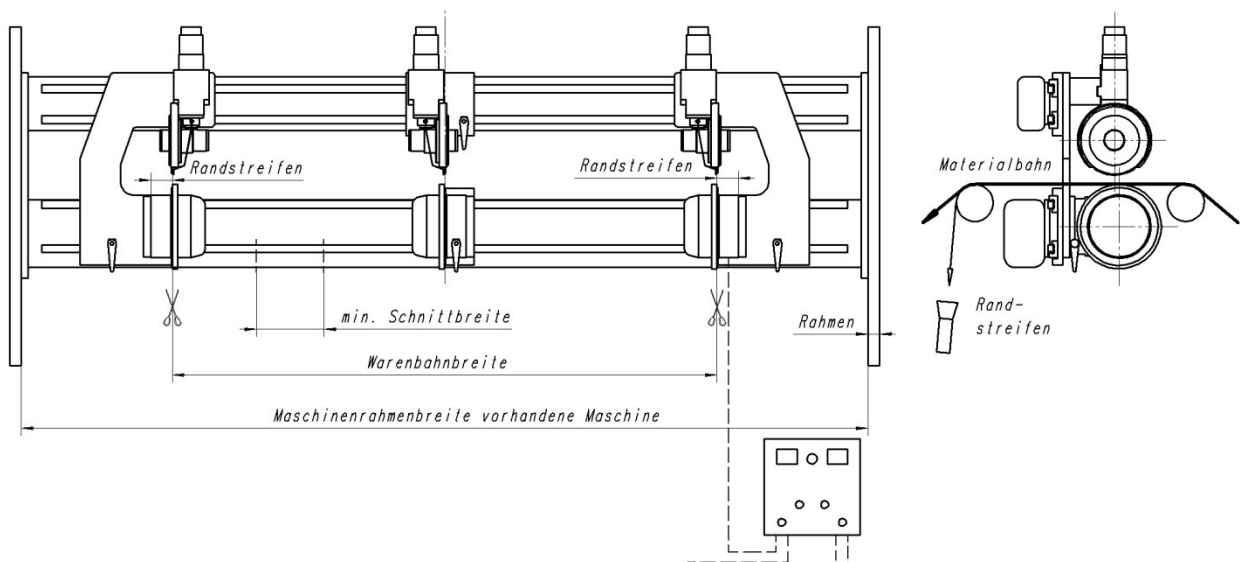
Данные режущего станка:

Изготовитель:	
Тип:	

Исполнение (пожалуйста пометить):



Вариант А: система обрезки краёв



Вариант В: система обрезки краёв с дополнительным разрезом

